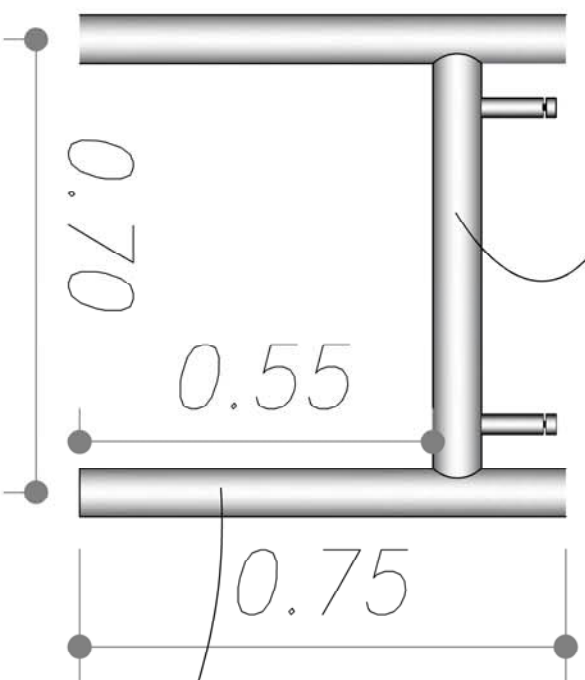
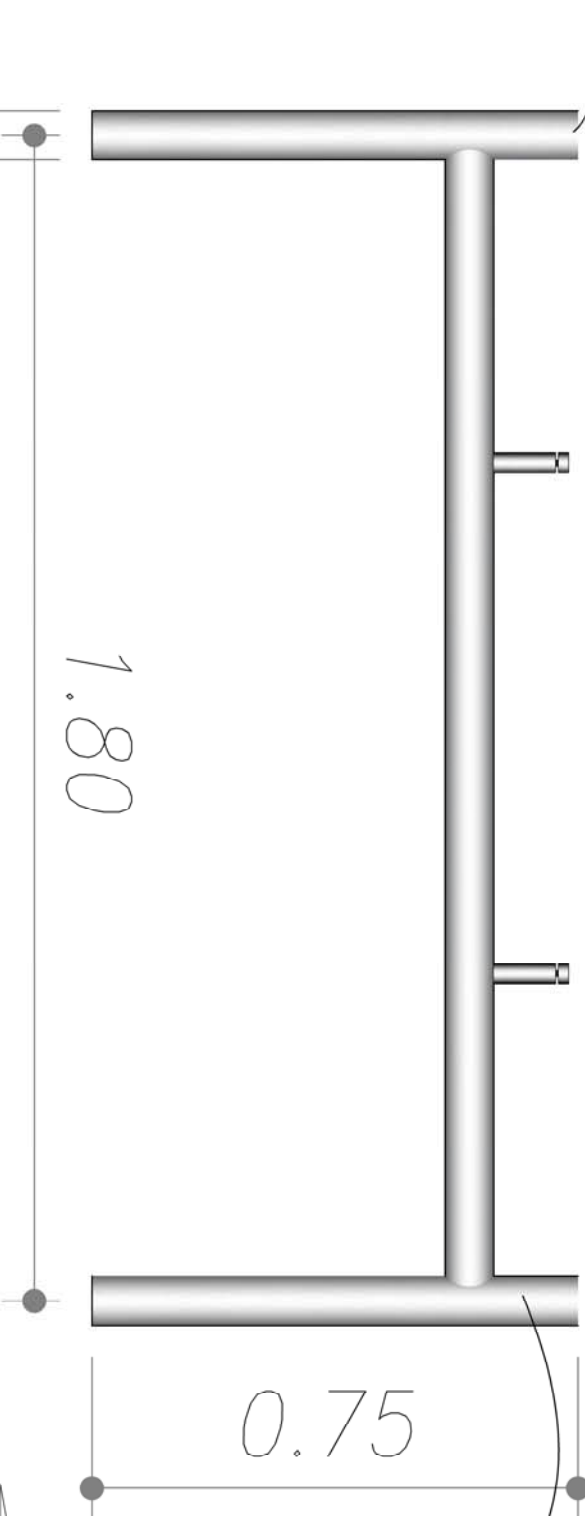


Tubo Aºº de 70mm mínimo de diametro

Tapa superior Aºº de 70mm sobre caño



Tubo Aºº de 70mm mínimo de diametro con tapa superior



Tubo Aºº de 70mm mínimo de diametro con tapa superior

2

PLANO Nº

PODER JUDICIAL DE TIERRA DEL FUEGO

Direccion de Infraestructura Judicial

DIJus

RESPONSABLE

FECHA

OBRA: CONSTRUCCION MESA DE REUNIONES STJ

PROYECTO ARO,GERMANBOEGHAT
 DIBUJO MMOOSVALDOLANSONO
 DIRECTOR ING. JUANANTONIOAVELLANEDA

FECHA/PROYECTO
 FECHA/DIBUJO
 FECHA V/Bº

PLANO: DETALLE PATAS DE APOYO

UBICACION NOM. CATASTRAL ESCALA
 USHUJUA

ARCHIVO DWG Nº

STJ