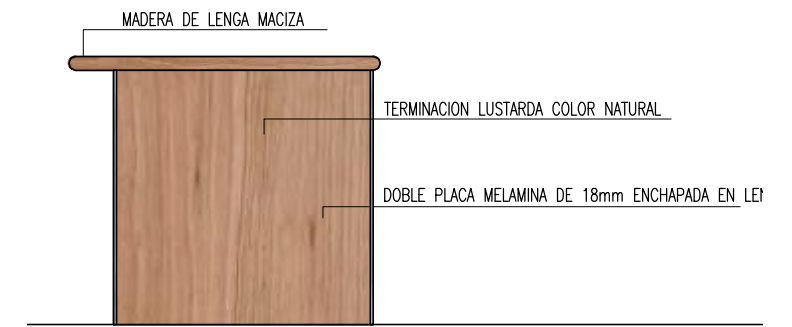
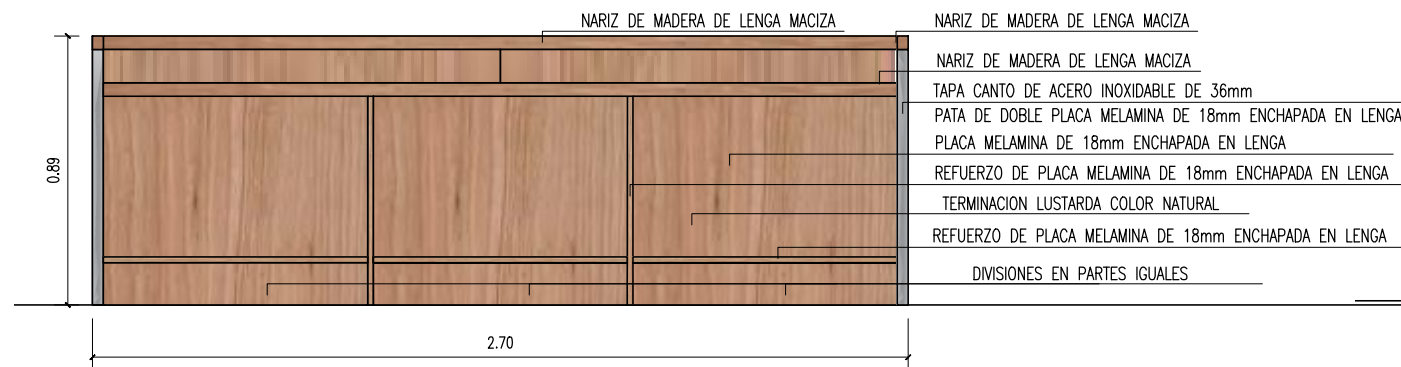


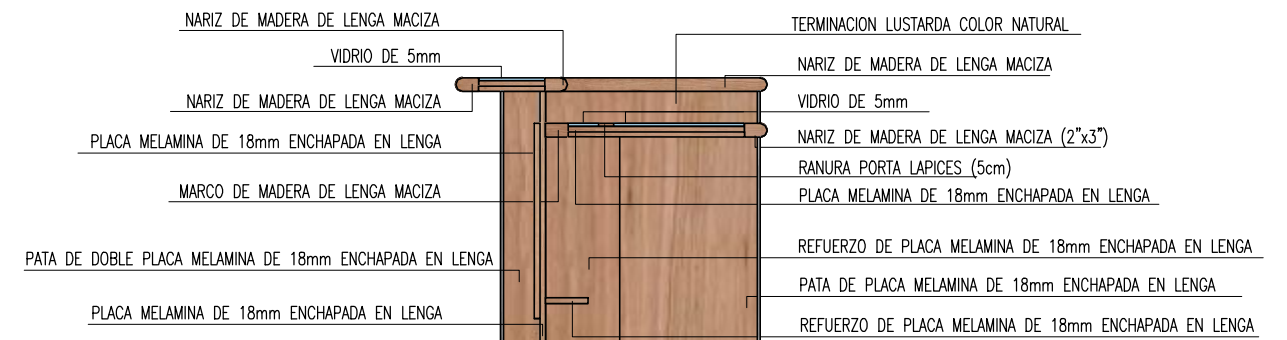
FRETE



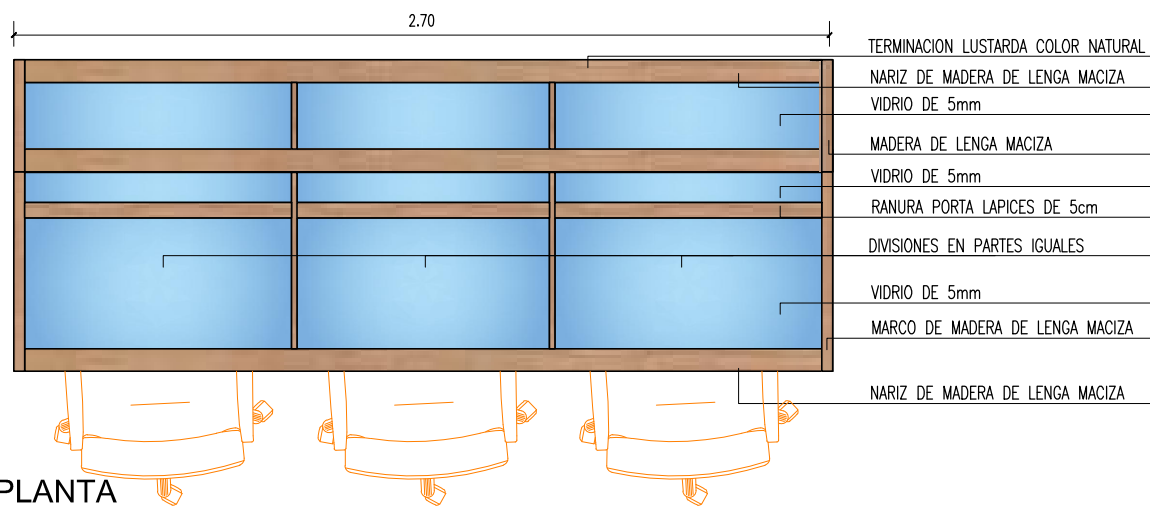
VISTA LATERAL



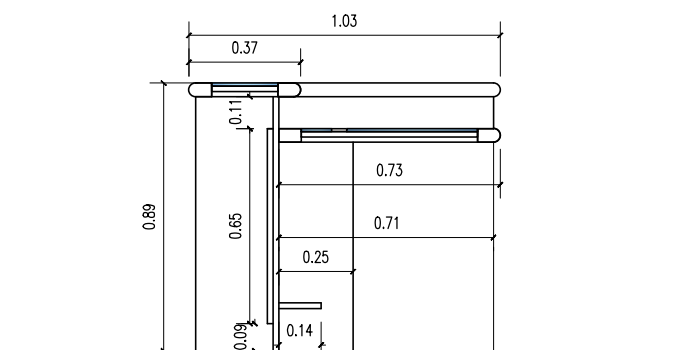
VISTA CONTRAFRENTE



CORTE



PLANTA



CORTE

ESCRITORIO JUECES

01
PLANO Nº

STJ

PODER JUDICIAL DE TIERRA DEL FUEGO

Direccion de Infraestructura Judicial		DIJus	RESPONSABLE	07-2020
OBRA:		PROYECTO	ARQ.GERMANBOECHAT	FECHAPROYECTO
ESTRADO SALA DE JUICIO DJN		DIBUJO	MMO.OSVALDOALONSO	07-2020
PLANO:		DIRECTOR	ING.JUANANTONIOAVELLANEDA	FECHA VºBº
ESTRADO JUECES		UBICACION	NOM. CATASTRAL	ARCHIVO DWG Nº
		USHUAIA	-	1:100