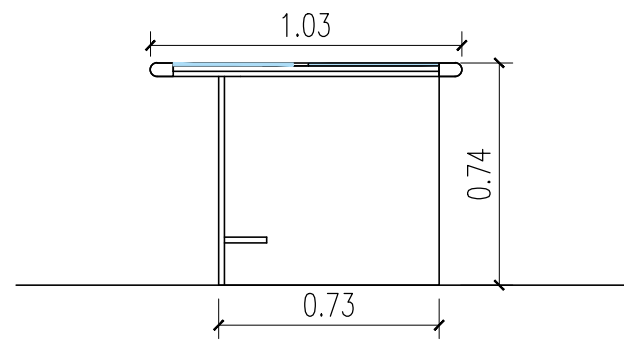


CORTE

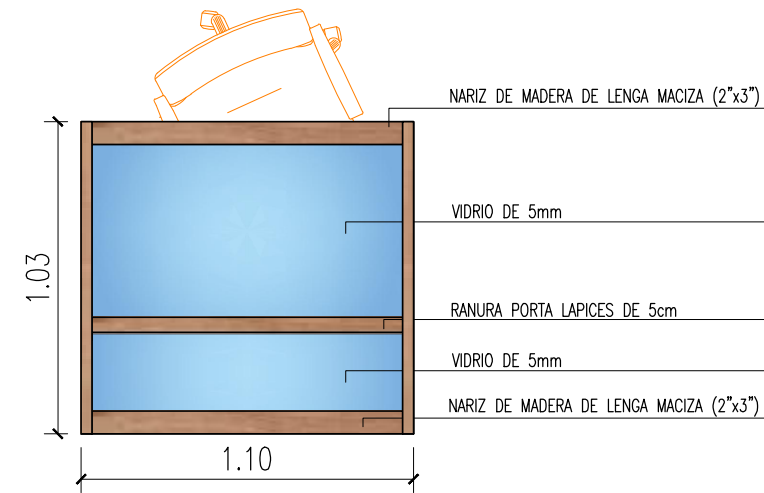


FRENTE

VISTA LATERAL

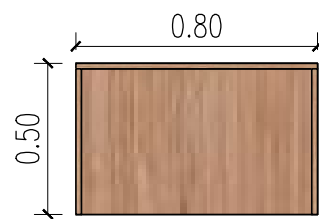


CORTE

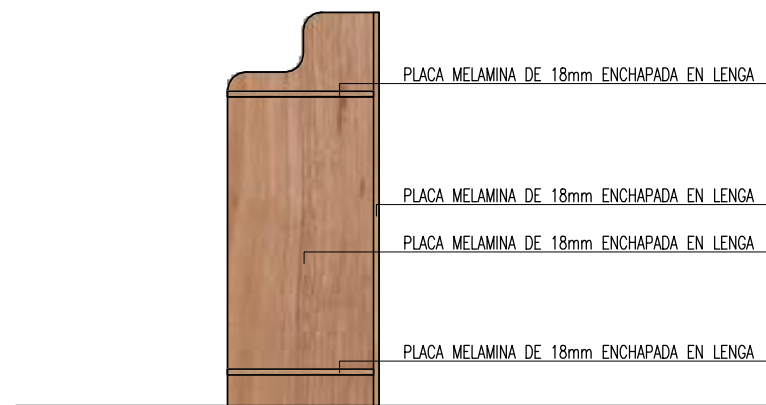


PLANTA

ESCRITORIO SECRETARIO

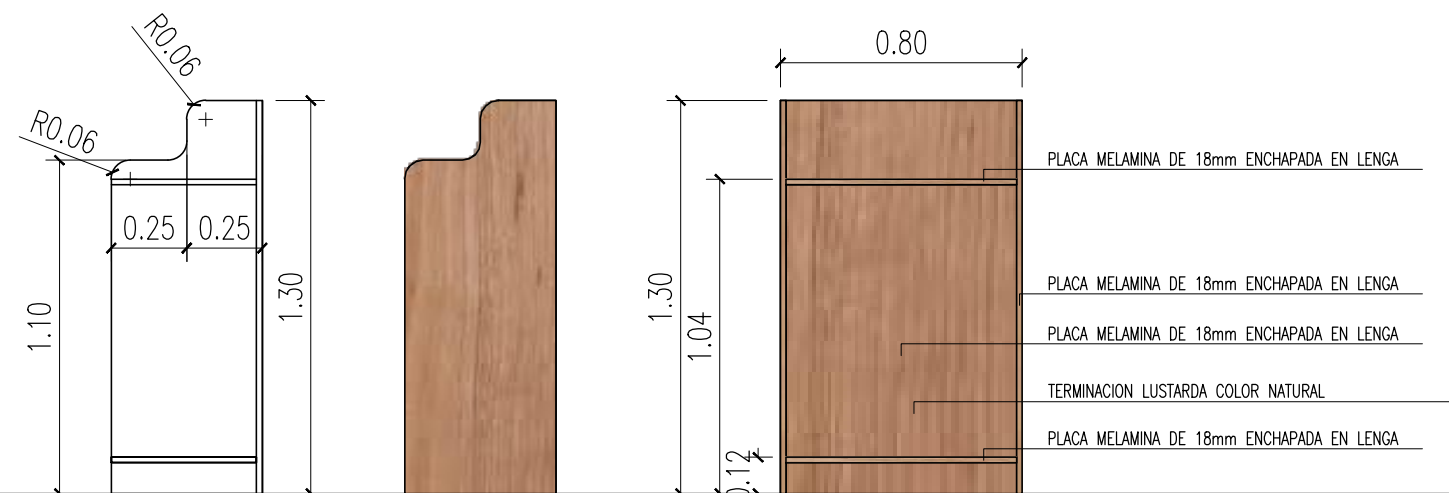


PLANTA



CORTE

CANTOS ENCHAPADO EN LENGA



VISTA LATERAL

VISTA CONTRAFRENTE

ATRIL

02
PLANO Nº

STJ

PODER JUDICIAL DE TIERRA DEL FUEGO

Direccion de Infraestructura Judicial		DIJus	RESPONSABLE	07-2020
OBRA:		PROYECTO	ARQ.GERMANBOECHAT	FECHAPROYECTO
ESTRADO SALA DE JUICIO DJN		DIBUJO	MMO.OSVALDOALONSO	07-2020
PLANO:		DIRECTOR	ING.JUANANTONIOAVELLANEDA	FECHA VºBº
ESCRITORIO SECRETARIO Y ATRIL		UBICACION	NOM. CATASTRAL	ESCALA
		USHUAIA	-	1:100
				ARCHIVO DWG Nº