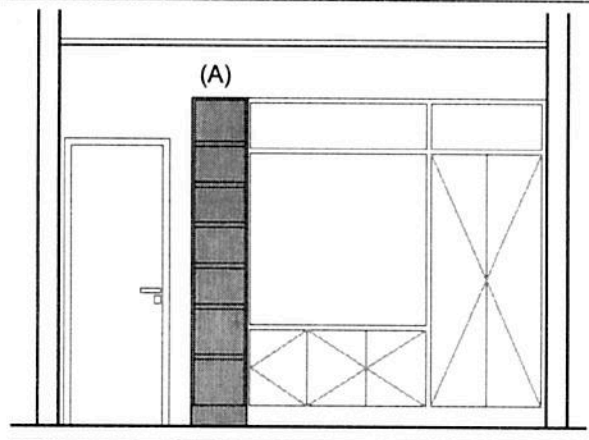
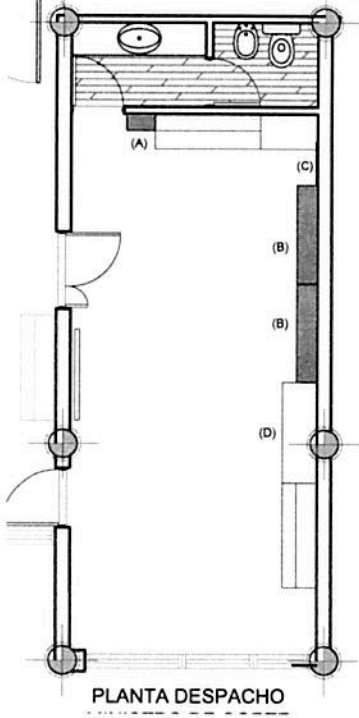
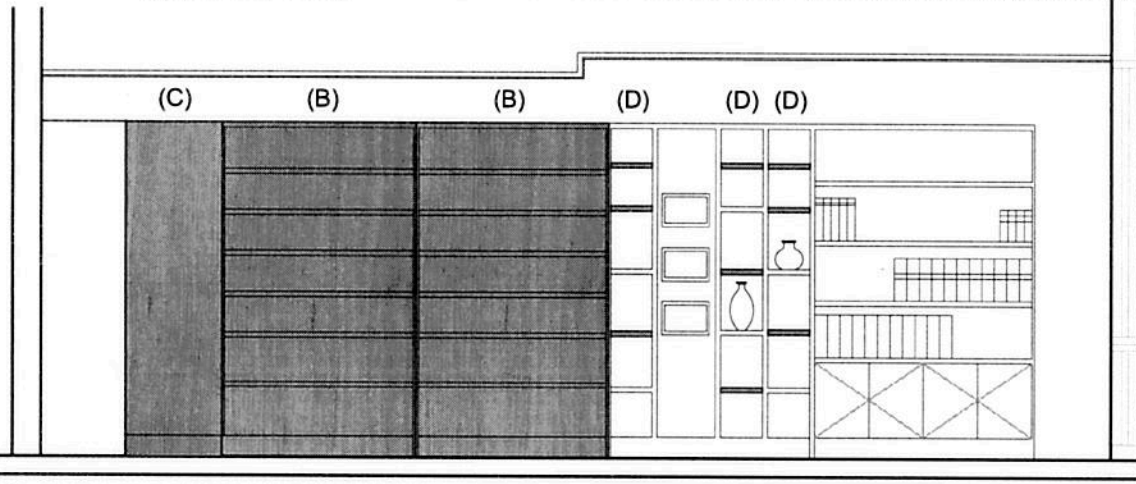


BIBLIOTECAS DE DESPACHO

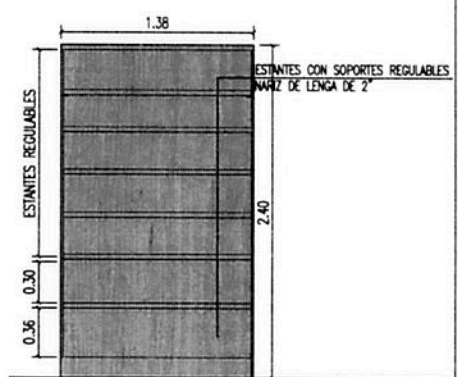
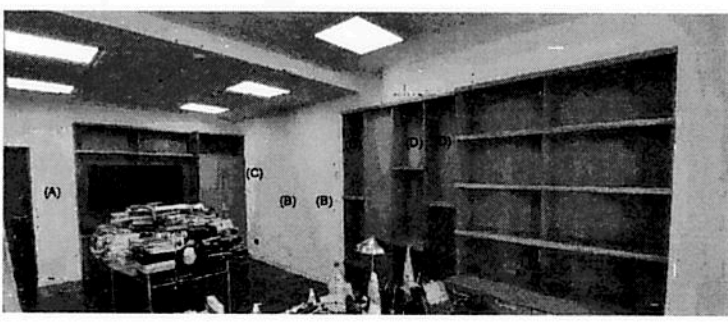


**VISTA
BIBLIOTECA (A)**

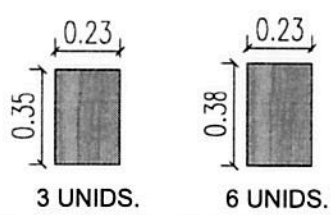
1 BIBLIOTECA (A) DE 0.40m ancho x 2.40m alto x 0.24m de prof. CON ESTANTES REGULABLES
 2 BIBLIOTECAS (B) DE 1.38m ancho x 2.40m alto x 0.32m de prof. CON ESTANTES REGULABLES
 1 PLACA (C) DE MELAMINA ENCHAPADA EN LENGA DE 18mm DE 0.60m ancho x 2.40m alto
 9 ESTANTES REGULABLES (D) DE PLACA DE MELAMINA ENCHAPADA EN LENGA DE 18mm NARIZ DE LENGA
 7ml ZOCALO (D) DE PLACA MELAMINA ENCHAPADA EN LENGA 18mm IDEM AL EXISTENTE
 EN TODOS LOS ESTANTES FRENTE NARIZ DE ESTANTES DE LENGA MACIZA DE 2" IDEM A LA EXISTENTE
 CARACTERISTICAS IDEM A LA DE LAS BIBLIOTECAS EXISTENTES
 SE DEBERAN AJUSTAR LAS MEDIDAS EN EL LOCAL
 SERAN FABRICADOS CON PLACA MDF ENCHAPADA EN LENGA 18mm DE PRIMERA CALIDAD
 DEBERAN FABRICADOS E INSTALADOS SEGUN DESIGNACION DE LOS PLANOS (SIN PINTAR NI LUSTRAR)



**VISTA
BIBLIOTECA (B), REVEST. (C) Y ESTANTES (D)**



ESTANTES REGULABLES (D)



VISTA

1 PLAN Nº		PODER JUDICIAL DE TIERRA DEL FUEGO		STJ
Direccion de Infraestructura Judicial		DIJus	RESPONSABLE	FECHA
OBRA:	BIBLIOTECA DRA. BATTAINI	PROYECTO	MEL SERVICIOS/STJ	FECHA/PROYECTO
		DISEÑO	MEL SERVICIOS/STJ	FECHA/DISEÑO
		DIRECCION	MEL SERVICIOS/STJ	FECHA/DIR
PLANO:	MOBILIARIO	UBICACION	MUN. CATAPUTAL	ESCALA
		LIBRERIA		ANEXO DMS Nº